

YUNYI 云意电气®

成为全球卓越的汽车核心部件服务商



产品手册

成为全球卓越的汽车核心部件服务商



云意官方公众号

江苏云意电气股份有限公司
地址：江苏省徐州市铜山区黄山路26号
电话：4000-300-304

目录

CONTENT



企业简介

- 云意电气公司简介
- 云意电气产品介绍
- 精密注塑产品介绍
- 新能源汽车高压连接系统解决方案
- 储能连接系统解决方案

储能连接器系列

- YCN60M/F 6mm快插式储能连接器·····02
- YCN80M/F 8mm 快插式储能连接器·····03
- YCN12M/F 12mm 快插式储能连接器·····04
- YCN16/24B 螺纹接线柱式连接器·····05
- YCN20C 铜排连接器·····06

充电枪系列

- YGB250P国标直流充电枪·····08
- YGB32P-01国标交流充电枪·····09
- YGB32P-02国标交流充电枪·····10
- YGB13P-01国标交流充电枪·····11
- YGB13P-02国标交流充电枪·····12
- YEU32欧标交流充电枪·····13
- YGB13P欧标交流充电枪·····14

高压连接器系列

- YHV28M/F 两芯180°高压连接器·····16
- YHV63M/F 三芯180°高压连接器·····17
- YHV63M/F 四芯180°高压连接器·····18
- YHV80M/F 两芯180°高压连接器·····19
- YHV80M/F 两芯90°高压连接器·····20
- YHB21C 高压金属连接器·····21
- YIP80T 两芯过孔连接器·····22
- YIP80T 三芯过孔连接器·····23

充电接口系列

- YGB250S国标直流充电插座·····25
- YGB32S国标交流充电插座·····26
- YGB250D国标一体式定制充电插座·····27
- YGB32S国标交流充电插座·····28

ABOUT YUNYI

YUNTAI PRECISION TECHNOLOGY CO., LTD

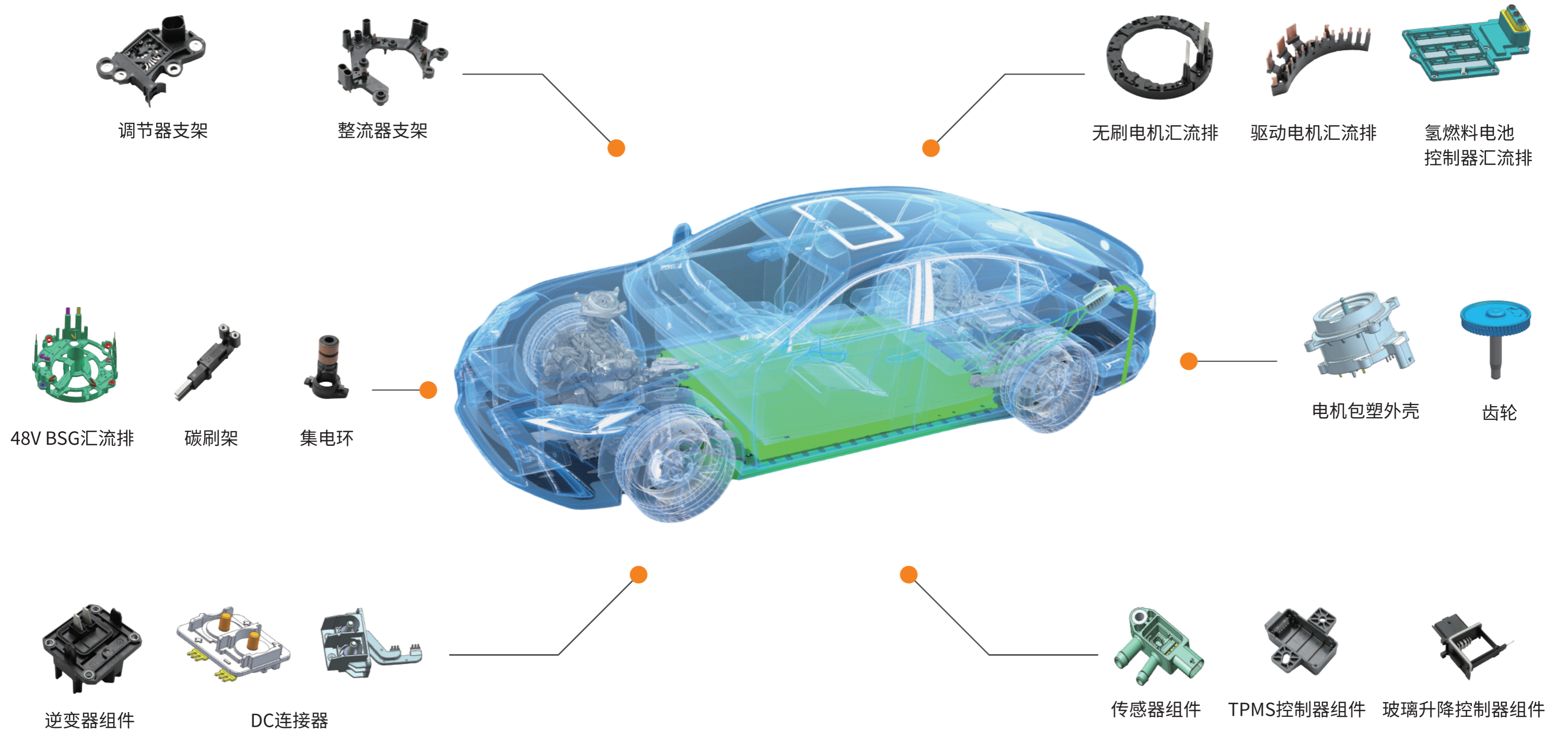
云意电气(股票代码:300304)成立于2001年,致力成为全球领先的汽车核心电子配套服务提供者。汽车核心电子研发、制造和销售的高新技术企业。

主要产品包含充电枪、高压连接器、储能连接器、永磁同步电机、精密注塑、汽车交流发电机整流器和调节器、半导体、氮氧传感器、电子水泵/电子风扇等控制器、Lambda传感器、雨刮系统等。

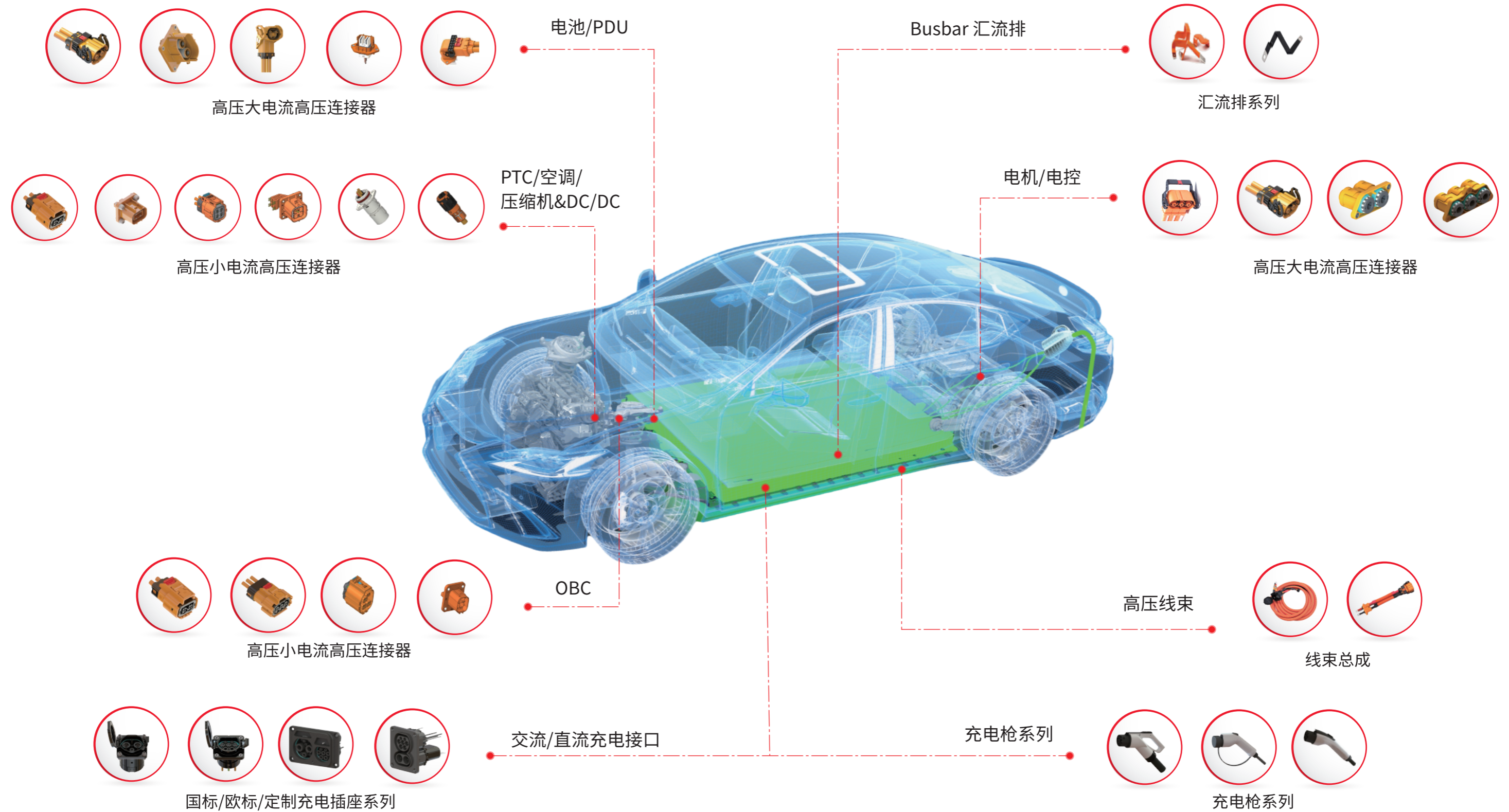
| | | | | | | | |
|---|---|---|---|---|--|---|---|
|  |  |  |  |  |  |  |  |
| 23+ | 6 | 2600+ | 3 | 508+ | 120+ | 90000+ | 7亿+ |
| 行业经验 | 集团旗下 分公司 | 员工人数 | 研发中心 | 专利 | 服务全球 国家地区 | 厂房面积 | 设备投资 |



汽车精密注塑



新能源汽车高压连接系统解决方案



储能高压连接器解决方案





储能连接器系列 ESS High Voltage Connector

额定电流: 120A~400A 额定电压: 1000V~1500V
适用场景: 便携式储能、分布式储能、集装箱式储能



车规级品质



温升低



防误插、防触摸
防错装

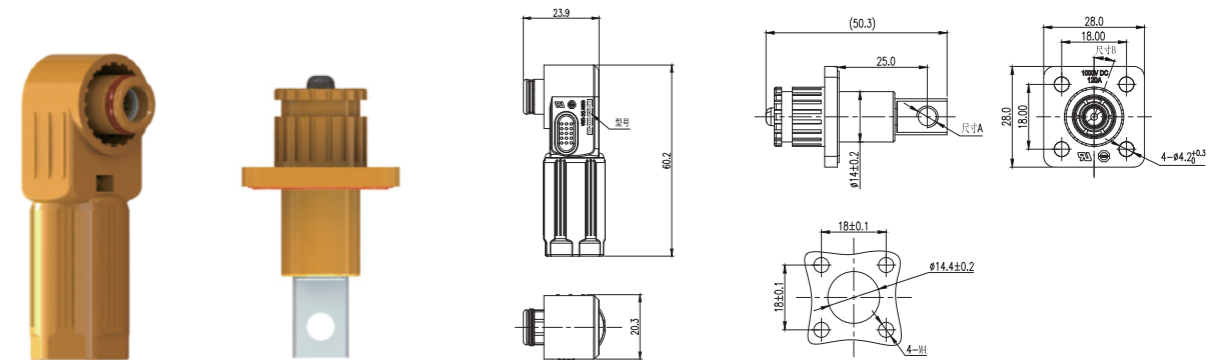


安全锁扣



定制化
解决方案

YCN60M/F 6mm快插式储能连接器



技术参数 Technical Information

| | | | |
|----------------------------|----------------------------|--------------------------|-------------|
| 适用标准 Design Standards | UL4128, PPP51090, IEC61984 | 额定电压 Voltage | 1000V DC |
| 额定电流 Current capacity | 120A | 介电强度 Dielectric strength | 4260V AC |
| 绝缘电阻 Insulation Resistance | ≥5000MΩ | 温升 Temperature rise | <45K |
| 机械寿命 Mating Cycles | >100次 | 温度 Temperature range | -40°C~125°C |
| 防护等级 IP Rating(Mated) | IP67 (配合状态) | 阻燃等级 Inflammability | UL94-V0 |

产品型号 Product specification

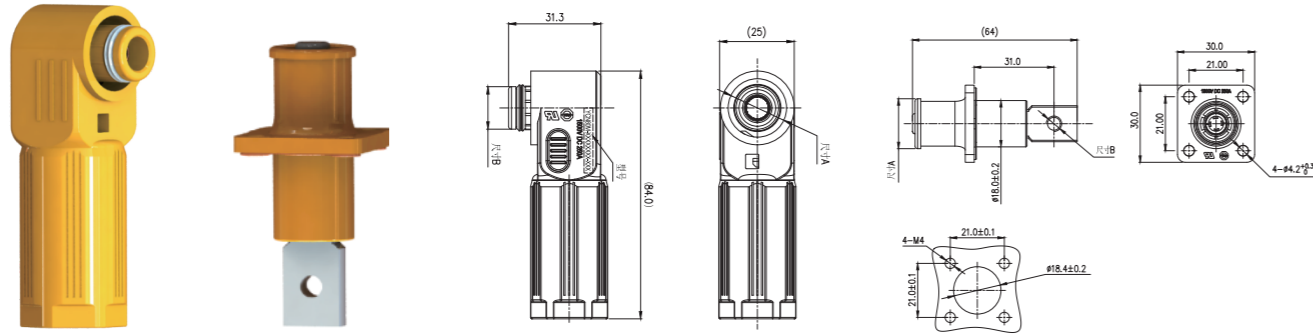
| | |
|----------------------------------|--------------------------|
| Y CN 60 M - 120 R 1 N N 0 - A 25 | 25: 25方线缆 |
| Y CN 60 F - 120 S 1 N N 0 - R M6 | M5: M5螺纹孔 |
| | M6: M6螺纹孔 |
| CN: 储能连接器 | A: 六边压接 B: B形压接 C: 超声波焊接 |
| 60: Φ6mm | R: 尾部径向孔 T: 尾部轴向孔 |
| M: 插头 F: 插座 | 分隔符 |
| 分隔符 | 1: 黑色 0: 橙色 |
| 120: 120A | N: 无键位 Y: 有键位 |
| S: 直头 R: 弯头 | H: 高压互锁 N: 无高压互锁 |
| | 单芯 |

| 产品系列 | 端子规格 | 产品类型 | 分隔符 | 额定电流 | 安装方向 | 芯数 | 高压互锁 | 键位 | 颜色 | 分隔符 | 压接方式 | 线缆尺寸 | 产品型号 | | | | | | | | | |
|------|------|------|-----|------|------|-----|------|----|---------|-----|------|------|------|---|---|----|---|---|-------|----|-------------------|---------------------|
| YCN | 60 | 6mm | M | 插头 | - | 120 | 120A | R | 弯头 90° | 1 | N | 无 | 1 | 有 | 0 | 橙色 | - | A | 六边压接 | 25 | 25mm ² | YCN60M-120R1NN0-A25 |
| | | | | | | | | | | | | | | | 1 | 黑色 | | | | | | YCN60M-120R1NN1-A25 |
| YCN | 60 | 6mm | F | 插座 | - | 120 | 120A | S | 直头 180° | 1 | N | 无 | 1 | 有 | 0 | 橙色 | - | R | 尾部径向孔 | M5 | M5 | YCN60F-120R1NN0-M5 |
| | | | | | | | | | | | | | | | 1 | 黑色 | | | | | | YCN60F-120R1NN1-M5 |
| | | | | | | | | | | | | | | | 0 | 橙色 | | | | M6 | M6 | YCN60F-120R1NN0-M6 |
| | | | | | | | | | | | | | | | 1 | 黑色 | | | | | | YCN60F-120R1NN1-M6 |

应用场景 Application

储能系统: 电池包、配电箱、逆变器
Energy storage systems: Battery Pack, High Voltage Power Distribution Unit, Inverter

YCN80M/F 8mm快插式储能连接器



技术参数 Technical Information

| | | | |
|----------------------------|-----------------|--------------------------|-------------|
| 适用标准 Design Standards | UL4128,PPP51090 | 额定电压 Voltage | 1500V DC |
| 额定电流 Current capacity | 200A~250A | 介电强度 Dielectric strength | 6600V AC |
| 绝缘电阻 Insulation Resistance | ≥5000MΩ | 温升 Temperature rise | <45K |
| 机械寿命 Mating Cycles | >100次 | 温度 Temperature range | -40°C~125°C |
| 防护等级 IP Rating(Mated) | IP67 (配合状态) | 阻燃等级 Inflammability | UL94-V0 |

产品型号 Product specification

| | |
|----------------------------------|--------------------------|
| Y CN 80 M - 250 R 1 N N O - A 70 | 50:50方线缆 70:70方线缆 |
| Y CN 80 F - 250 S 1 N N O - R M6 | M6:M6螺纹孔 M8:M8螺纹孔 |
| CN: 储能连接器 | A: 六边压接 B: B形压接 C: 超声波焊接 |
| 80: Φ8mm | R: 尾部径向孔 T: 尾部轴向孔 |
| M: 插头 F: 插座 | 分隔符 |
| 分隔符 | 1: 黑色 0: 橙色 |
| 200:200A 250:250A | N: 无键位, 有防呆 |
| S: 直头 R: 弯头 | H: 高压互锁 N: 无高压互锁 |
| | 单芯 |

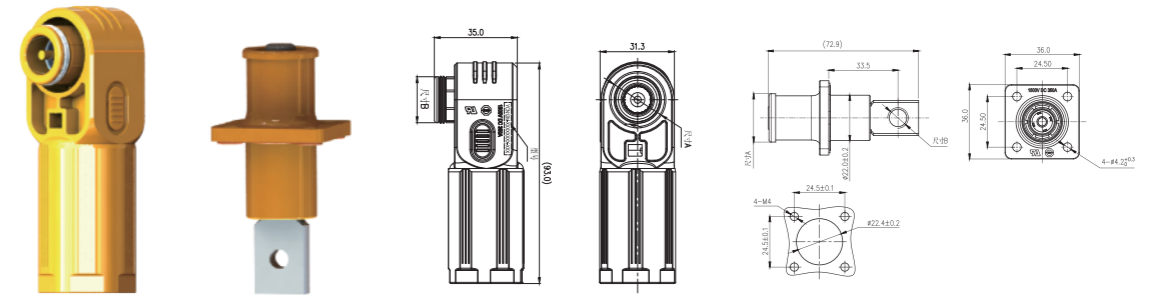
| 产品系列 | 端子规格 | 产品类型 | 分隔符 | 额定电流 | 安装方向 | 芯数 | 高压互锁 | 键位 | 颜色 | 分隔符 | 压接方式 | 线缆尺寸 | 产品型号 | | | | | | |
|------|------|------|-----|------|------|----|--------|----|----|-----|------|------|------|---|---|------|----|-------------------|---------------------|
| YCN | 80 | 8mm | M | 插头 | - | R | 弯头 90° | 1 | N | 无 | 0 | 无 | 0 橙色 | - | A | 六边压接 | 50 | 50mm ² | YCN80M-200R1NN0-A50 |
| | | | | | | | | | | | | | 1 黑色 | | | | | | YCN80M-200R1NN1-A50 |
| | | | | | | | | | | | | | 0 橙色 | | | | | | YCN80M-250R1NN0-A70 |
| | | | | | | | | | | | | | 1 黑色 | | | | | | YCN80M-250R1NN1-A70 |

| 产品系列 | 端子规格 | 产品类型 | 额定电流 | 安装方向 | 芯数 | 高压互锁 | 键位 | 颜色 | 尾部连接方式 | 尾部螺纹尺寸 | 产品型号 | | | | | | | | |
|------|------|------|------|------|----|------|---------|----|--------|--------|------|---|------|---|---|-------|--------------------|----|--------------------|
| YCN | 80 | 8mm | F | 插座 | - | S | 直头 180° | 1 | N | 无 | N | 无 | 0 橙色 | - | R | 尾部径向孔 | M6 | M6 | YCN80F-250R1NN0-M6 |
| | | | | | | | | | | | | | 1 黑色 | | | | YCN80F-250R1NN1-M6 | | |
| | | | | | | | | | | | | | 0 橙色 | | | | YCN80F-250R1NN0-M8 | | |
| | | | | | | | | | | | | | 1 黑色 | | | | YCN80F-250R1NN1-M8 | | |

应用场景 Application

储能系统: 电池包、配电箱、逆变器
Energy storage systems: Battery Pack, High Voltage Power Distribution Unit, Inverter

YCN12M/F 12mm快插式储能连接器



技术参数 Technical Information

| | | | |
|----------------------------|-----------------|--------------------------|-------------|
| 适用标准 Design Standards | UL4128,PPP51090 | 额定电压 Voltage | 1500V DC |
| 额定电流 Current capacity | 300A~350A | 介电强度 Dielectric strength | 6600V AC |
| 绝缘电阻 Insulation Resistance | ≥5000MΩ | 温升 Temperature rise | <45K |
| 机械寿命 Mating Cycles | >100次 | 温度 Temperature range | -40°C~125°C |
| 防护等级 IP Rating(Mated) | IP67 (配合状态) | 阻燃等级 Inflammability | UL94-V0 |

产品型号 Product specification

| | |
|-----------------------------------|--------------------------|
| Y CN 12 M - 350 R 1 N N O - A 120 | 95:95方线缆 120:120方线缆 |
| Y CN 12 F - 350 S 1 N N O - R M8 | M8:M8螺纹孔 M10:M10螺纹孔 |
| CN: 储能连接器 | A: 六边压接 B: B形压接 C: 超声波焊接 |
| 12: Φ12mm | R: 尾部径向孔 T: 尾部轴向孔 |
| M: 插头 F: 插座 | 分隔符 |
| 分隔符 | 1: 黑色 0: 橙色 |
| 300:300A 350:350A | N: 无键位, 有防呆 |
| S: 直头 R: 弯头 | H: 高压互锁 N: 无高压互锁 |
| | 单芯 |

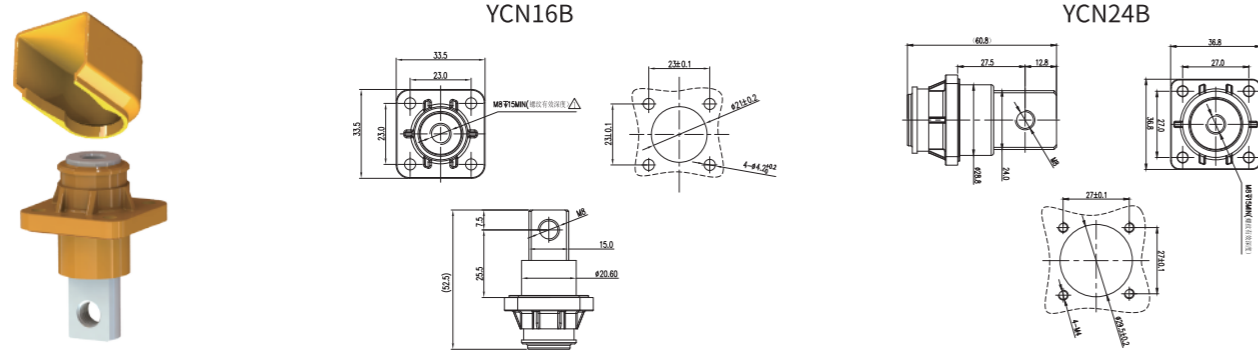
| 产品系列 | 端子规格 | 产品类型 | 分隔符 | 额定电流 | 安装方向 | 芯数 | 高压互锁 | 键位 | 颜色 | 分隔符 | 压接方式 | 线缆尺寸 | 产品型号 | | | | | | |
|------|------|------|-----|------|------|----|--------|----|----|-----|------|------|------|---|---|------|----|-------------------|----------------------|
| YCN | 12 | 12mm | M | 插头 | - | R | 弯头 90° | 1 | N | 无 | 0 | 无 | 0 橙色 | - | A | 六边压接 | 95 | 95mm ² | YCN12M-300R1NN0-A95 |
| | | | | | | | | | | | | | 1 黑色 | | | | | | YCN12M-300R1NN1-A95 |
| | | | | | | | | | | | | | 0 橙色 | | | | | | YCN12M-350R1NN0-A120 |
| | | | | | | | | | | | | | 1 黑色 | | | | | | YCN12M-350R1NN1-A120 |

| 产品系列 | 端子规格 | 产品类型 | 额定电流 | 安装方向 | 芯数 | 高压互锁 | 键位 | 颜色 | 尾部连接方式 | 尾部螺纹尺寸 | 产品型号 | | | | | | | | |
|------|------|------|------|------|----|------|---------|----|--------|--------|------|---|------|---|---|-------|---------------------|----|--------------------|
| YCN | 12 | 12mm | F | 插座 | - | S | 直头 180° | 1 | N | 无 | N | 无 | 0 橙色 | - | R | 尾部径向孔 | M8 | M8 | YCN12F-350R1NN0-M8 |
| | | | | | | | | | | | | | 1 黑色 | | | | YCN12F-350R1NN1-M8 | | |
| | | | | | | | | | | | | | 0 橙色 | | | | YCN12F-350R1NN0-M10 | | |
| | | | | | | | | | | | | | 1 黑色 | | | | YCN12F-350R1NN1-M10 | | |

应用场景 Application

储能系统: 电池包、配电箱、逆变器
Energy storage systems: Battery Pack, High Voltage Power Distribution Unit, Inverter

YCN16/24B 螺纹接线柱式连接器



技术参数 Technical Information

| | | | |
|----------------------------|-------------|--------------------------|----------|
| 额定电流 Current capacity | 120A~400A | 额定电压 Voltage | 1500V DC |
| 绝缘电阻 Insulation Resistance | ≥5000MΩ | 介电强度 Dielectric strength | 3000V AC |
| 温度 Temperature range | -40°C~125°C | 阻燃等级 Inflammability | UL94-V0 |

产品型号 Product specification

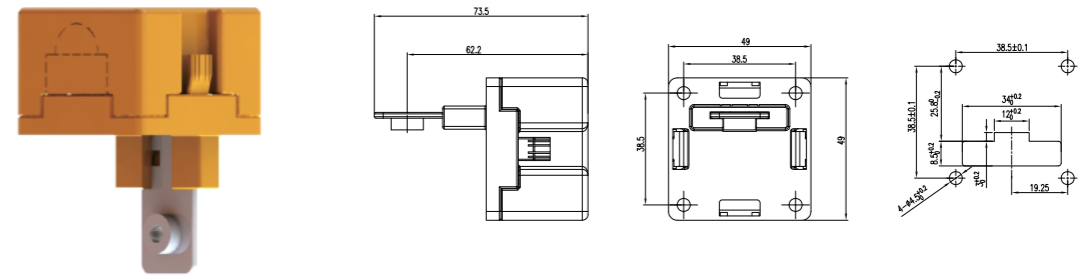
| | |
|---------------------|---------------------|
| YCN16B-250S1NNO-RM8 | M8:M8螺纹孔 M10:M10螺纹孔 |
| CN:储能连接器 | R:尾部径向孔 T:尾部轴向孔 |
| 16:Φ16mm 24:Φ24mm | 分隔符 |
| B:接线柱 C:铜排式 | 1:黑色 0:橙色 |
| 分隔符 | N:无键位,有防呆 |
| 120A~400A | H:高压互锁 N:无高压互锁 |
| S:直头 R:弯头 | 单芯 |

| 产品系列 | 端子规格 | 产品类型 | 分隔符 | 额定电流 | 安装方向 | 芯数 | 高压互锁 | 键位 | 颜色 | 分隔符 | 尾部连接方式 | 尾部螺纹尺寸 | 产品型号 | | | | | | | |
|------|------|------|-----|------|------|------|------|------------|----|-----|--------|--------|------|------|---|---|-------|-----|---------------------|--------------------|
| YCN | 16 | 16mm | B | - | 250 | 250A | S | 直头 180° | 1 | N | 无 | N | 有 | 0 橙色 | - | R | 尾部径向孔 | M6 | M6 | YCN16B-250S1NN0-M6 |
| | | | | | | | | | | | | | 1 黑色 | M6 | | | | M6 | YCN16B-250S1NN1-M6 | |
| | | | | | | | | | | | | | 0 橙色 | M8 | | | | M8 | YCN16B-250S1NN0-M8 | |
| | | | | | | | | | | | | | 1 黑色 | | | | | | YCN16B-250S1NN1-M8 | |
| YCN | 24 | 24mm | B | - | 400 | 400A | S | 直头 180° | 1 | N | 无 | N | 无 | 0 橙色 | - | R | 尾部径向孔 | M8 | M8 | YCN24B-400S1NN0-M8 |
| | | | | | | | | | | | | | 1 黑色 | M8 | | | | M8 | YCN24B-400S1NN1-M8 | |
| | | | | | | | | | | | | | 0 橙色 | M10 | | | | M10 | YCN24B-400S1NN0-M10 | |
| | | | | | | | | | | | | | 1 黑色 | | | | | | YCN24B-400S1NN1-M10 | |

应用场景 Application

储能系统: 电池包、配电箱、逆变器
Energy storage systems: Battery Pack, High Voltage Power Distribution Unit, Inverter

YCN20C 铜排连接器



技术参数 Technical Information

| | | | |
|----------------------------|-------------|--------------------------|----------|
| 额定电流 Current capacity | 200A | 额定电压 Voltage | 1500V DC |
| 绝缘电阻 Insulation Resistance | ≥2000MΩ | 介电强度 Dielectric strength | 3000V AC |
| 温度 Temperature range | -40°C~125°C | 阻燃等级 Inflammability | UL94-V0 |

产品型号 Product specification

| | |
|---------------------|-----------------|
| YCN20C-200R1NNO-RM5 | M5:M5螺纹孔 |
| CN:储能连接器 | R:尾部径向孔 T:尾部轴向孔 |
| 20:20mm | 分隔符 |
| B:接线柱 C:铜排式 | 1:黑色 0:橙色 |
| 分隔符 | N:无键位,有防呆 |
| 200A | H:高压互锁 N:无高压互锁 |
| S:直头 R:弯头 | 单芯 |

| 产品系列 | 端子规格 | 产品类型 | 分隔符 | 额定电流 | 安装方向 | 芯数 | 高压互锁 | 键位 | 颜色 | 分隔符 | 尾部连接方式 | 尾部螺纹尺寸 | 产品型号 | | | | | | | |
|------|------|------|-----|------|------|------|------|-----------|----|-----|--------|--------|------|--------------------|---|---|-------|----|----|--------------------|
| YCN | 20 | 20mm | C | - | 200 | 200A | R | 弯头 90° | 1 | N | 无 | N | 无 | 0 橙色 | - | R | 尾部径向孔 | M5 | M5 | YCN20C-200S1NN0-M5 |
| | | | | | | | | | | | | | 1 黑色 | YCN20C-200S1NN1-M5 | | | | | | |

应用场景 Application

储能系统: 电池包、配电箱、逆变器
Energy storage systems: Battery Pack, High Voltage Power Distribution Unit, Inverter



充电枪系列 Vehicle Connector

额定电流: 8A~250A 额定电压: 250V ~ 1000V
适用场景: 直流充电桩、交流充电桩、家庭版随车充



轻量化



低温升



高品质

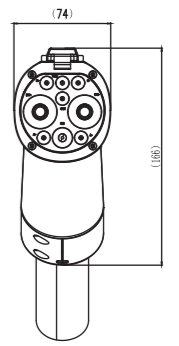
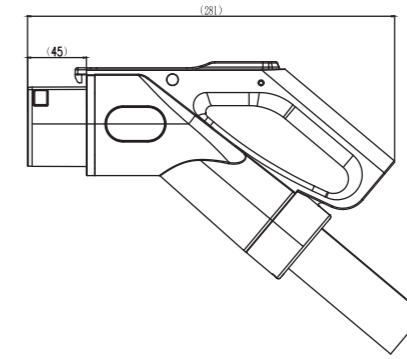


长寿命



高防护

YGB250P国标直流充电枪



技术参数 Technical Information

| | | | |
|-----------------------|--------------------|----------------------|------------------|
| 适用标准 Design Standards | GB/T20234.3-2015 | 额定电压 Voltage | 750V DC/1000V DC |
| 额定电流 Current capacity | 80A/125A/200A/250A | 温度 Temperature range | -30°C~+60°C |
| 防护等级 IP Rating(Mated) | 插合前IP54, 插合状态IP55 | 阻燃等级 Inflammability | UL94-V0 |
| 插拔力 Mating force | <140N | 插拔寿命 Plug life | >10000次 |

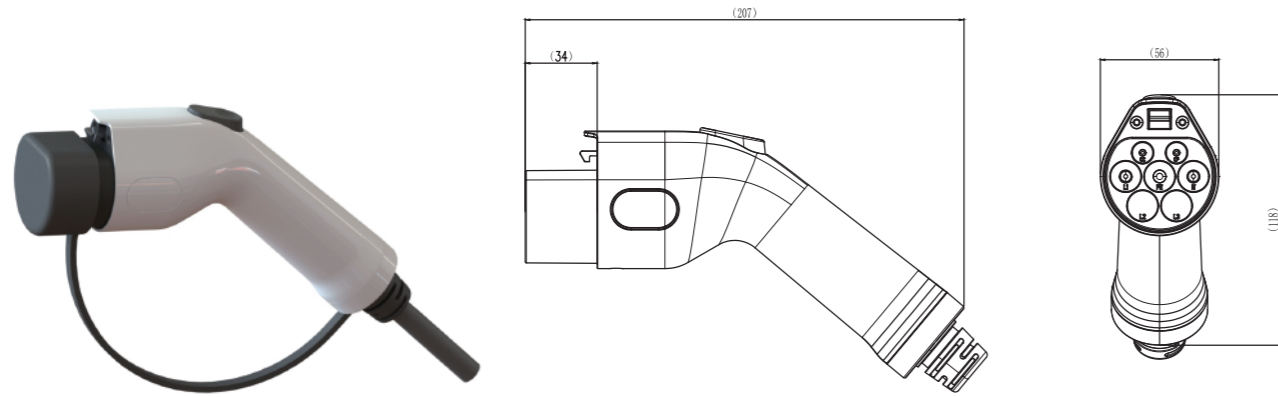
产品选型及标准配线 Model section and the standard wiring

| 型号 Model | 额定规格 Rated specifications | 规格描述 Spec |
|------------------|---------------------------|---|
| YGB80PDGXE25-01 | 80A 750V/1000V DC | 2×25mm ² +1×25mm ² +2×4mm ² + 2×(2×0.75mm ²)(P2)+7×0.75mm ² (P2) |
| YGB125PDGXE35-01 | 125A 750V/1000V DC | 2×35mm ² +1×25mm ² +2×4mm ² + 2×(2×0.75mm ²)(P2)+7×0.75mm ² (P2) |
| YGB200PDGXE50-01 | 200A 750V/1000V DC | 2×50mm ² +1×25mm ² +2×4mm ² + 2×(2×0.75mm ²)(P2)+7×0.75mm ² (P2) |
| YGB250PDGXE80-01 | 250A 750V/1000V DC | 2×80mm ² +1×25mm ² +2×4mm ² + 2×(2×0.75mm ²)(P2)+7×0.75mm ² (P2) |

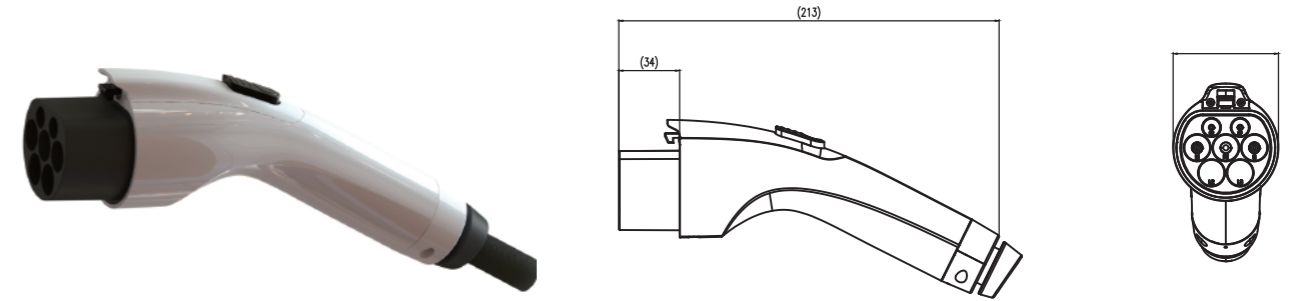
应用场景 Application

电动汽车直流充电桩系统输入连接
Input connection of DC charging station system for electric vehicles

YGB32P-01 国标交流充电枪



YGB32P-02 国标交流充电枪



技术参数 Technical Information

| | | | |
|-----------------------|-------------------|----------------------|-----------------|
| 适用标准 Design Standards | GB/T20234.2-2015 | 额定电压 Voltage | 250V AC/440V AC |
| 额定电流 Current capacity | 10A/16A/32A | 温度 Temperature range | -30°C~+60°C |
| 防护等级 IP Rating(Mated) | 插合前IP54, 插合状态IP55 | 阻燃等级 Inflammability | UL94-V0 |
| 插拔力 Mating force | <100N | 插拔寿命 Plug life | >10000次 |

技术参数 Technical Information

| | | | |
|-----------------------|-------------------|----------------------|-----------------|
| 适用标准 Design Standards | GB/T20234.2-2015 | 额定电压 Voltage | 250V AC/440V AC |
| 额定电流 Current capacity | 10A/16A/32A | 温度 Temperature range | -30°C~+60°C |
| 防护等级 IP Rating(Mated) | 插合前IP54, 插合状态IP55 | 阻燃等级 Inflammability | UL94-V0 |
| 插拔力 Mating force | <100N | 插拔寿命 Plug life | >10000次 |

产品选型及标准配线 Model section and the standard wiring

| 型号 Model | 额定规格 Rated specifications | 规格描述 Spec |
|----------------|---------------------------|---|
| YGB10PA3XN1-01 | 10A 250V AC | 3×1.5mm ² +1×0.75mm ² |
| YGB16PA3XN2-01 | 16A 250V AC | 3×2.5mm ² +1×0.75mm ² |
| YGB32PA3XN6-01 | 32A 250V AC | 3×6mm ² +1×0.75mm ² |
| YGB32PA3XN6-02 | 32A 440V AC | 5×6mm ² +1×0.75mm ² |

产品选型及标准配线 Model section and the standard wiring

| 型号 Model | 额定规格 Rated specifications | 规格描述 Spec |
|----------------|---------------------------|---|
| YGB10PA3XN1-02 | 10A 250V AC | 3×1.5mm ² +1×0.75mm ² |
| YGB16PA3XN2-02 | 16A 250V AC | 3×2.5mm ² +1×0.75mm ² |
| YGB32PA3XN6-03 | 32A 250V AC | 3×6mm ² +1×0.75mm ² |
| YGB32PA3XN6-04 | 32A 440V AC | 5×6mm ² +1×0.75mm ² |

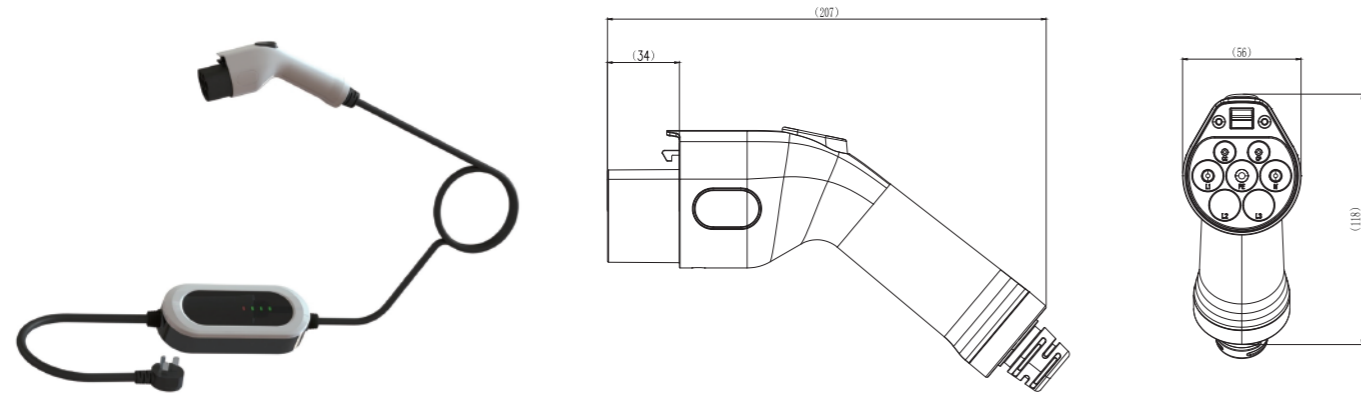
应用场景 Application

电动汽车交流充电桩系统输入连接
Input connection of electric vehicle AC charging station system

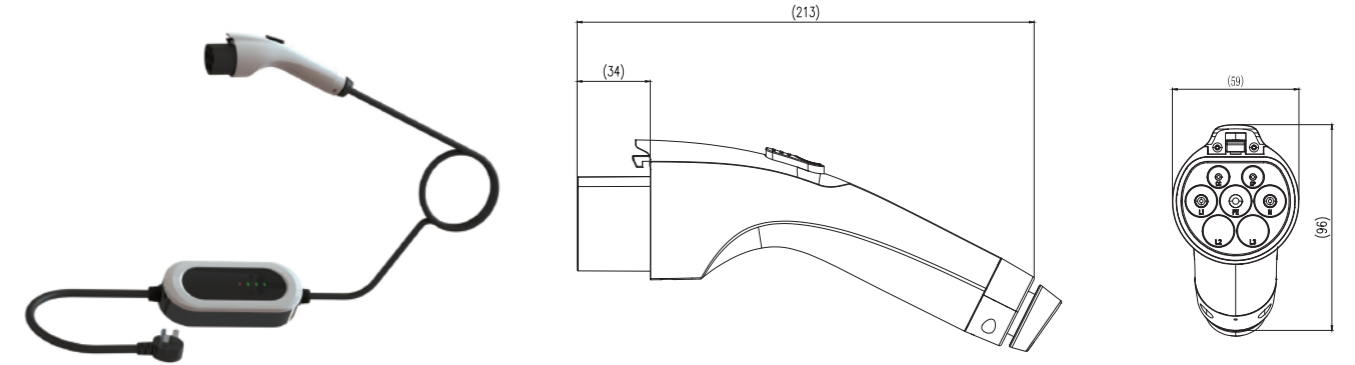
应用场景 Application

电动汽车交流充电桩系统输入连接
Input connection of electric vehicle AC charging station system

YGB13P-01 国标交流充电枪



YGB13P-02 国标交流充电枪



技术参数 Technical Information

| | | | |
|----------------------------------|-----------------------------------|-------------------------|---------------|
| 适用标准 Design Standards | GB/T20234.2-2015 GB/T18487.1-2015 | 额定电压 Voltage | 220±20%, 50Hz |
| 额定电流 Current capacity | 8A/13A | 温度 Temperature range | -30°C~+60°C |
| 防护等级 IP Rating(Mated) | 插合前IP54, 插合状态IP55 | 阻燃等级 Inflammability | UL94-V0 |
| 插拔力 Mating force | <100N | 插拔寿命 Plug life | >10000次 |
| 过温保护 Over temperature protection | 重启恢复 | 漏电保护 Leakage protection | Type A |

技术参数 Technical Information

| | | | |
|----------------------------------|-----------------------------------|-------------------------|----------------|
| 适用标准 Design Standards | GB/T20234.2-2015 GB/T18487.1-2015 | 额定电压 Voltage | 220V±20%, 50Hz |
| 额定电流 Current capacity | 8A/13A | 温度 Temperature range | -30°C~+60°C |
| 防护等级 IP Rating(Mated) | 插合前IP54, 插合状态IP55 | 阻燃等级 Inflammability | UL94-V0 |
| 插拔力 Mating force | <100N | 插拔寿命 Plug life | >10000次 |
| 过温保护 Over temperature protection | 重启恢复 | 漏电保护 Leakage protection | Type A |

产品选型及标准配线 Model section and the standard wiring

| 型号 Model | 额定规格 Rated specifications | 规格描述 Spec |
|----------------|---------------------------|---|
| YGB8PA2XN1-01 | 8A 220V AC | 3×1.5mm ² +1×0.75mm ² |
| YGB13PA2XN2-01 | 13A 220V AC | 3×2.5mm ² +1×0.75mm ² |

产品选型及标准配线 Model section and the standard wiring

| 型号 Model | 额定规格 Rated specifications | 规格描述 Spec |
|----------------|---------------------------|---|
| YGB8PA2XN1-02 | 8A 220V AC | 3×1.5mm ² +1×0.75mm ² |
| YGB13PA2XN2-02 | 13A 220V AC | 3×2.5mm ² +1×0.75mm ² |

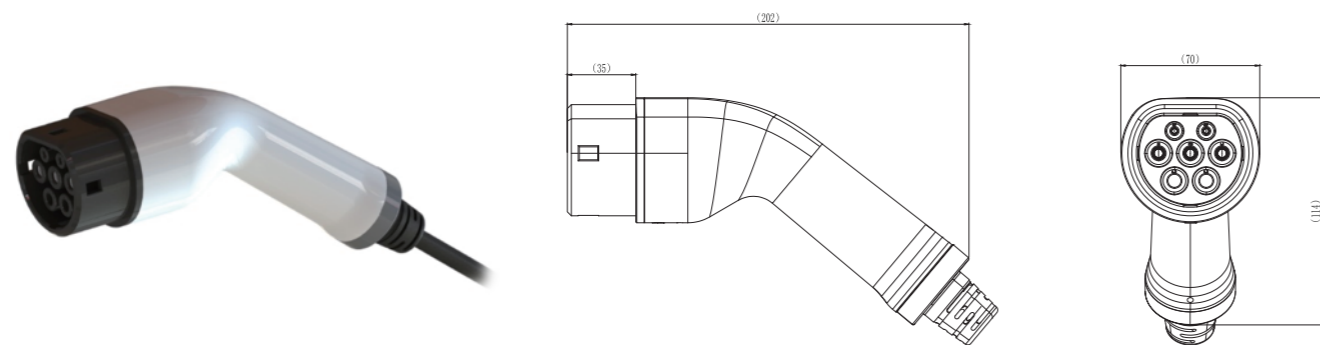
应用场景 Application

电动汽车交流便捷充电系统
Convenient charging system for electric vehicle communication

应用场景 Application

电动汽车交流便捷充电系统
Convenient charging system for electric vehicle communication

YEU32欧标交流充电枪



技术参数 Technical Information

| | | | |
|-----------------------|-------------------|----------------------|-----------------|
| 适用标准 Design Standards | IEC 62196.2-2016 | 额定电压 Voltage | 250V AC/480V AC |
| 额定电流 Current capacity | 16A/32A | 温度 Temperature range | -30°C~+60°C |
| 防护等级 IP Rating(Mated) | 插合前IP54, 插合状态IP55 | 阻燃等级 Inflammability | UL94-V0 |
| 插拔力 Mating force | <100N | 插拔寿命 Plug life | >10000次 |

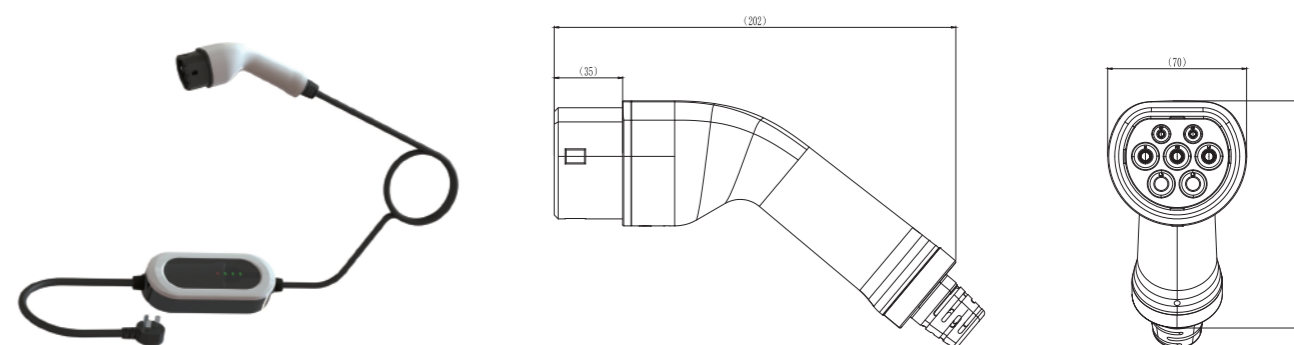
产品选型及标准配线 Model section and the standard wiring

| 型号 Model | 额定规格 Rated specifications | 规格描述 Spec |
|----------------|---------------------------|--|
| YEU16PA3XN2-01 | 16A 250V AC | 3×2.5mm ² +1×0.5mm ² |
| YEU16PA3XN2-02 | 16A 480V AC | 5×2.5mm ² +1×0.5mm ² |
| YEU32PA3XN6-01 | 32A 250V AC | 3×6mm ² +1×0.5mm ² |
| YEU32PA3XN6-02 | 32A 480V AC | 5×6mm ² +1×0.5mm ² |

应用场景 Application

电动汽车交流充电桩系统输入连接
Input connection of electric vehicle AC charging station system

YGB13P欧标交流充电枪



技术参数 Technical Information

| | | | |
|----------------------------------|-------------------|-------------------------|----------------|
| 适用标准 Design Standards | IEC 62196.2-2016 | 额定电压 Voltage | 220V±20%, 50Hz |
| 额定电流 Current capacity | 8A/13A | 温度 Temperature range | -30°C~+60°C |
| 防护等级 IP Rating(Mated) | 插合前IP54, 插合状态IP55 | 阻燃等级 Inflammability | UL94-V0 |
| 插拔力 Mating force | <100N | 插拔寿命 Plug life | >10000次 |
| 过温保护 Over temperature protection | 重启恢复 | 漏电保护 Leakage protection | Type A |

产品选型及标准配线 Model section and the standard wiring

| 型号 Model | 额定规格 Rated specifications | 规格描述 Spec |
|----------------|---------------------------|---|
| YEU8PA2XN1-01 | 8A 250V AC | 3×1.5mm ² +1×0.5mm ² 3×1.5mm ² (电源插头规格) |
| YEU13PA2XN2-01 | 13A 250V AC | 3×2.5mm ² +1×0.5mm ² 3×2.5mm ² (电源插头规格) |

应用场景 Application

电动汽车交流便捷充电系统
Convenient charging system for electric vehicle communication

YHV28M/F 两芯180°高压连接器



高压连接器系列 High Voltage Connector

适用场景: PTC、OBC、DC/DC、电池、PDU、MCU、DCU



结构紧凑



重量轻



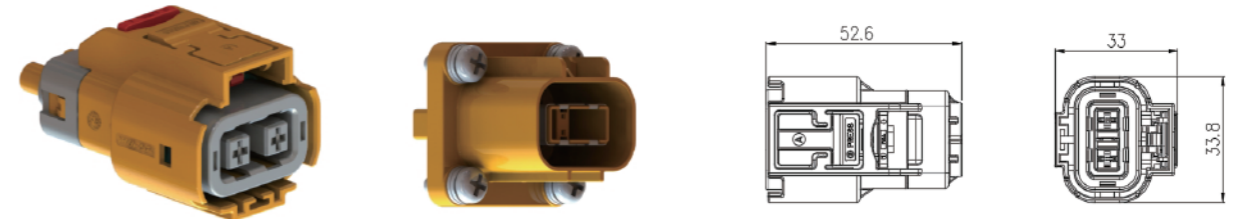
防触指设计



安装简便



性能可靠



技术参数 Technical Information

| | | | |
|----------------------------|--------------------------------------|----------------------|--------------------------------------|
| 适用标准 Design Standards | GB/T37133-2018, USCAR-2, LV215 | 额定电压 Voltage | 1000V DC |
| 额定电流 Current capacity | 40A Max. @85°C | 温度 Temperature range | -40 °C ~ +125 °C |
| 绝缘电阻 Insulation Resistance | ≥200MΩ | 线缆范围 Wire Range | 2.5mm ² ~4mm ² |
| 防护等级 IP Rating(Mated) | IP67,IP6K9K,IPXXD(配合状态),IPXXB(未配合状态) | 阻燃等级 Inflammability | UL94-V0 |
| 介电强度 Dielectric Strength | 4800V DC | EMC屏蔽 | 360°EMC屏蔽 |

产品型号 Product specification

Y HV 28 M - 2 S H A 0 - B 4
Y HV 28 F - 2 S H A 0 - B 4

线缆规格: 2-2.5mm²
4-4mm²

产品系列: HV-高压塑胶连接器

接线方式: B-B形压接

端子规格: 28=2.8mm

类型: M-插头 F-插座

产品颜色: 0-橙色

产品芯数: 2-两芯

防呆键位: A-A键位 B-B键位 C-C键位 D-D键位

结构形态: S-直头 R-弯头

高压互锁: H-高压互锁 N-无高压互锁

应用场景 Application

高压/高电流模组: 整流器分线盒, 电机控制器, 电动空调, PTC加热器, 充电机, DC/DC 等
High-voltage/high-current modules: Inverter, PDU, MCU, AC, PTC, OBC, DC/DC, etc

YHV63M/F 三芯180°高压连接器



技术参数 Technical Information

| | | | |
|----------------------------|--------------------------------------|----------------------|--------------------------------------|
| 适用标准 Design Standards | GB/T37133-2018, USCAR-2, LV215 | 额定电压 Voltage | 1000V DC |
| 额定电流 Current capacity | 50A Max. @85°C | 温度 Temperature range | -40 °C ~ +125 °C |
| 绝缘电阻 Insulation Resistance | ≥200MΩ | 线缆范围 Wire Range | 2.5mm ² ~6mm ² |
| 防护等级 IP Rating(Mated) | IP67,IP6K9K,IPXXD(配合状态),IPXXB(未配合状态) | 阻燃等级 Inflammability | UL94-V0 |
| 介电强度 Dielectric Strength | 4800V DC | EMC屏蔽 | 360°EMC屏蔽 |

产品型号 Product specification

Y HV 63 M - 3 S H A O - B 6 线缆规格:2-2.5mm²
Y HV 63 F - 3 S H A O - B 6 4-4mm²
 6-6mm²

产品系列: HV-高压塑胶连接器
 端子规格: 63=6.3mm
 类型: M-插头 F-插座
 接线方式: B-B形压接
 产品颜色: 0-橙色
 防呆键位 A-A键位 B-B键位 C-C键位 D-D键位
 高压互锁: H-高压互锁 N-无高压互锁
 产品芯数: 3-三芯 4-四芯
 结构形态: S-直头 R-弯头

应用场景 Application

高压/高电流模组:整流器分线盒,电机控制器, 电动空调, PTC加热器, 充电机,DC/DC 等
 High-voltage/high-current modules: Inverter, PDU, MCU,AC, PTC, OBC, DC/DC, etc

YHV63M/F 四芯180°高压连接器



技术参数 Technical Information

| | | | |
|----------------------------|--------------------------------------|----------------------|--------------------------------------|
| 适用标准 Design Standards | GB/T37133-2018, USCAR-2, LV215 | 额定电压 Voltage | 1000V DC |
| 额定电流 Current capacity | 50A Max. @85°C | 温度 Temperature range | -40 °C ~ +125 °C |
| 绝缘电阻 Insulation Resistance | ≥200MΩ | 线缆范围 Wire Range | 2.5mm ² ~6mm ² |
| 防护等级 IP Rating(Mated) | IP67,IP6K9K,IPXXD(配合状态),IPXXB(未配合状态) | 阻燃等级 Inflammability | UL94-V0 |
| 介电强度 Dielectric Strength | 4800V DC | EMC屏蔽 | 360°EMC屏蔽 |

产品型号 Product specification

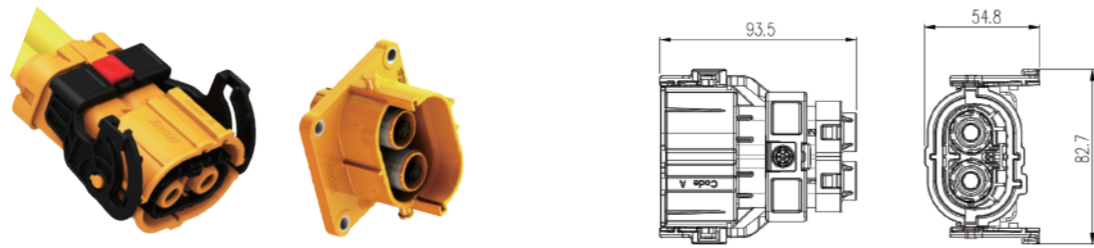
Y HV 63 M - 4 S H A O - B 6 线缆规格:2-2.5mm²
Y HV 63 F - 4 S H A O - B 6 4-4mm²
 6-6mm²

产品系列: HV-高压塑胶连接器
 端子规格: 63=6.3mm
 类型: M-插头 F-插座
 接线方式: B-B形压接
 产品颜色: 0-橙色
 防呆键位 A-A键位 B-B键位 C-C键位 D-D键位
 高压互锁: H-高压互锁 N-无高压互锁
 产品芯数: 3-三芯 4-四芯
 结构形态: S-直头 R-弯头

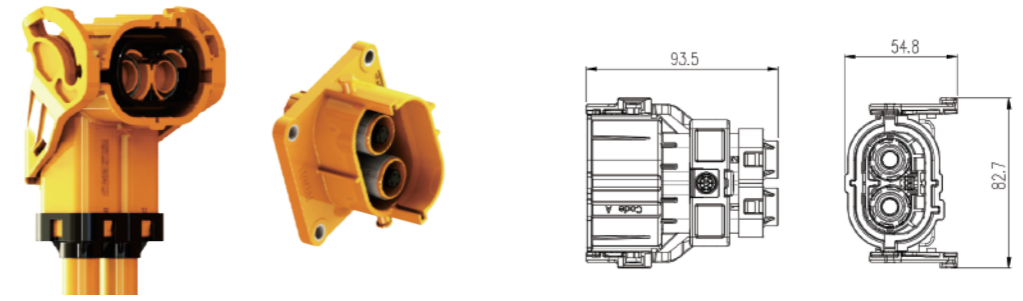
应用场景 Application

高压/高电流模组:整流器分线盒,电机控制器, 电动空调, PTC加热器, 充电机,DC/DC 等
 High-voltage/high-current modules: Inverter, PDU, MCU,AC, PTC, OBC, DC/DC, etc

YHV80M/F 两芯180°高压连接器



YHV80M/F 两芯90°高压连接器



技术参数 Technical Information

| | | | |
|----------------------------|--------------------------------------|----------------------|--------------------------------------|
| 适用标准 Design Standards | GB/T37133-2018, USCAR-2, LV215 | 额定电压 Voltage | 1000V DC |
| 额定电流 Current capacity | 230A Max. @85°C | 温度 Temperature range | -40 °C ~ +140 °C |
| 绝缘电阻 Insulation Resistance | ≥200MΩ | 线缆范围 Wire Range | 25mm ² ~50mm ² |
| 防护等级 IP Rating(Mated) | IP67,IP6K9K,IPXXD(配合状态),IPXXB(未配合状态) | 阻燃等级 Inflammability | UL94-V0 |
| 介电强度 Dielectric Strength | 4800V DC | EMC屏蔽 | 360°EMC屏蔽 |

技术参数 Technical Information

| | | | |
|----------------------------|--------------------------------------|----------------------|--------------------------------------|
| 适用标准 Design Standards | GB/T37133-2018, USCAR-2, LV215 | 额定电压 Voltage | 1000V DC |
| 额定电流 Current capacity | 230A Max. @85°C | 温度 Temperature range | -40 °C ~ +140 °C |
| 绝缘电阻 Insulation Resistance | ≥200MΩ | 线缆范围 Wire Range | 25mm ² ~50mm ² |
| 防护等级 IP Rating(Mated) | IP67,IP6K9K,IPXXD(配合状态),IPXXB(未配合状态) | 阻燃等级 Inflammability | UL94-V0 |
| 介电强度 Dielectric Strength | 4800V DC | EMC屏蔽 | 360°EMC屏蔽 |

产品型号 Product specification

Y HV 80 M - 2 S H A O - A 50 线缆规格:25-25mm²
 Y HV 80 F - 2 S H A O - R M6 35-35mm² 50-50mm²
 M5-M5螺纹孔 M6-M6螺纹孔

产品系列: HV-高压塑胶连接器

端子规格: 80=8mm

类型: M-插头 F-插座

产品芯数:2-二芯 3-三芯

结构形态: S-直头 R-弯头

接线方式:A-六边压接 R-尾部径向孔 T-尾部轴向孔

产品颜色:0-橙色

防呆键位:A-A键位 B-B键位 C-C键位 D-D键位

高压互锁:H-高压互锁 N-无高压互锁

产品型号 Product specification

Y HV 80 M - 2 R H A O - A 50 线缆规格:25-25mm²
 Y HV 80 F - 2 S H A O - R M6 35-35mm² 50-50mm²
 M5-M5螺纹孔 M6-M6螺纹孔

产品系列: HV-高压塑胶连接器

端子规格: 80=8mm

类型: M-插头 F-插座

产品芯数:2-二芯 3-三芯

结构形态: S-直头 R-弯头

接线方式:A-六边压接 R-尾部径向孔 T-尾部轴向孔

产品颜色:0-橙色

防呆键位:A-A键位 B-B键位 C-C键位 D-D键位

高压互锁:H-高压互锁 N-无高压互锁

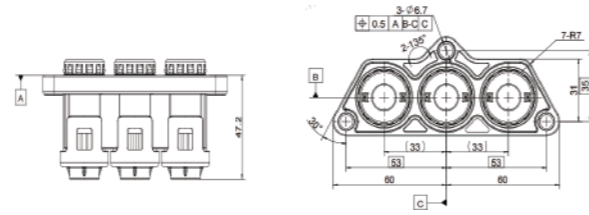
应用场景 Application

高压/高电流模组:整流器,电池,分线盒,电机控制器,电机等
 High-voltage/high-current modules: Inverter, Battery,PDU,MCU, Motor, etc

应用场景 Application

高压/高电流模组:整流器,电池,分线盒,电机控制器,电机等
 High-voltage/high-current modules: Inverter, Battery,PDU,MCU, Motor, etc

YIP80T 三芯过孔连接器



技术参数 Technical Information

| | | | |
|----------------------------|--------------------------------------|----------------------|--------------------------------------|
| 适用标准 Design Standards | GB/T37133-2018, USCAR-2, LV215-1 | 额定电压 Voltage | 1000V DC |
| 额定电流 Current capacity | 290A Max. @85°C | 温度 Temperature range | -40 °C ~ +140 °C |
| 绝缘电阻 Insulation Resistance | ≥200MΩ | 线缆范围 Wire Range | 25mm ² ~50mm ² |
| 防护等级 IP Rating(Mated) | IP67,IP6K9K,IPXXD(配合状态),IPXXB(未配合状态) | 阻燃等级 Inflammability | UL94-V0 |
| 介电强度 Dielectric Strength | 4800V DC | EMC屏蔽 | 360°EMC屏蔽 |

产品型号 Product specification

Y IP 80 M - 220 S 3 N A 0 - A 50

线缆规格: 25-25mm²
35-35mm² 50-50mm²

产品系列: IP-过孔连接器

端子规格: 80-8mm

类型: T-过孔

电流: 150-150A 180-180A 220-220A

结构形态: S-直头 R-弯头

接线方式: A-六边压接

产品颜色: 0-橙色

防呆键位: A-A键位

高压互锁: N-无高压互锁

产品芯数: 3-两芯

应用场景 Application

高压/高电流模组: 整流器, 电池, 分线盒, 电机控制器, 电机等
High-voltage/high-current modules: Inverter, Battery, PDU, MCU, Motor, etc



充电插座系列 Charge Socket

额定电流: 16A~250A 额定电压: 250V ~ 1000V
适用场景: 车端充电系统



低温升



高品质



长寿命



超声焊接

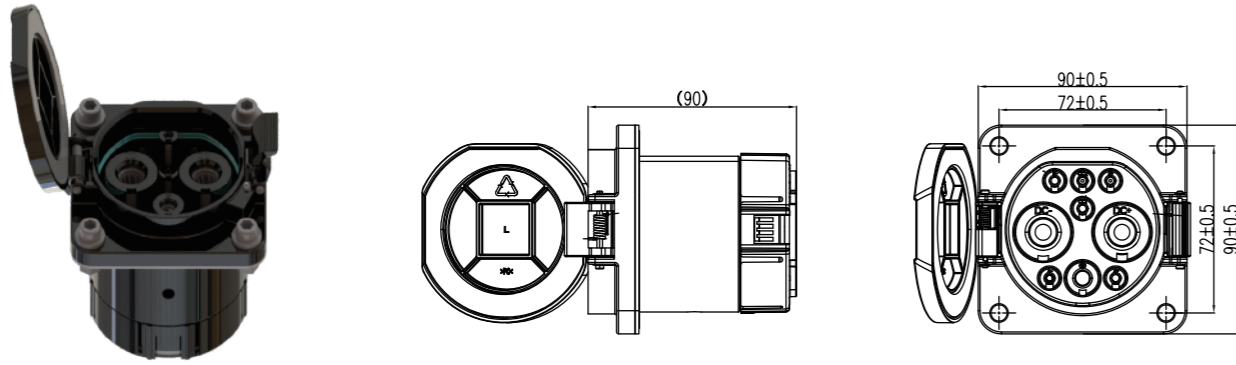


灵活定制



24小时服务

YGB250S国标直流充电插座



技术参数 Technical Information

| | | | |
|--------------------------------|------------------------|------------------------------|--------------------|
| 适用标准 Design Standards | GB/T20234-2015.1/3 | 额定电压 Voltage | 750V DC / 1000V DC |
| 额定电流 Current capacity | 80A/125A/200A/250A | 温度 Temperature range | -30°C~ +60°C |
| 防护等级 IP Rating(Mated) | 盖上防护盖:IP54 ;枪座插合: IP55 | 阻燃等级 Inflammability | UL94-V0 |
| 绝缘电阻 Insulation resistance | ≥1000MΩ | 机械寿命 Mechanical life | >10000次 |
| 端子温升 Terminal temperature rise | <50K | 环保要求 Environment requirement | 符合Rosh |

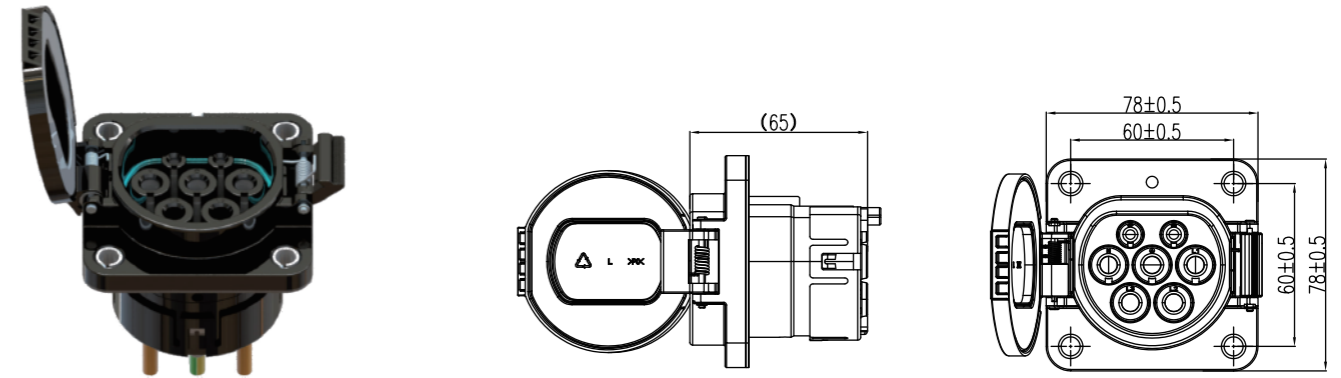
产品型号 Product specification

| | |
|-----------------------------------|---|
| Y GB 250 S D C L N 70 - 01 | 流水码 |
| 产品系列:GB-国标充电产品 | 线缆规格:25-25mm ² 35-35mm ² 50-50mm ² 70-70mm ² |
| 电流:125-125A 200-200A 250-250A | 驱动形式:E=带电子锁 N=不带电子锁 |
| 类型:S-充电座 | 盖子形式:L=左端盖 R=右端盖 |
| 交直流:D=直流 | |
| 模式:C=车端 | |

应用场景 Application

安装在车辆端用于电动汽车直流充电
Installed on the vehicle side for DC charging of electric vehicles

YGB32S国标交流充电插座



技术参数 Technical Information

| | | | |
|--------------------------------|------------------------|------------------------------|------------------|
| 适用标准 Design Standards | GB/T20234-2015.1/2 | 额定电压 Voltage | 250V AC /440V AC |
| 额定电流 Current capacity | 10A/16A/32A | 温度 Temperature range | -30°C~ +60°C |
| 防护等级 IP Rating(Mated) | 盖上防护盖:IP54 ;枪座插合: IP55 | 阻燃等级 Inflammability | UL94-V0 |
| 绝缘电阻 Insulation resistance | ≥1000MΩ | 机械寿命 Mechanical life | ≥10000次 |
| 端子温升 Terminal temperature rise | <50K | 环保要求 Environment requirement | 符合Rosh |

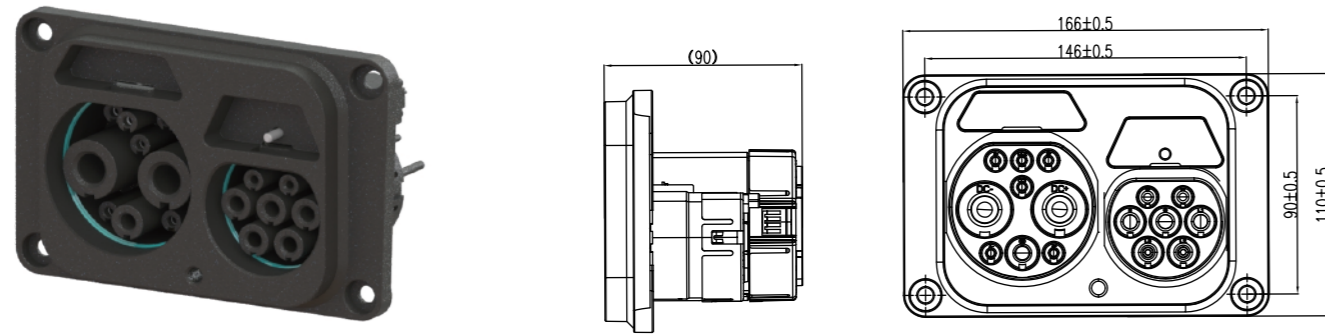
产品型号 Product specification

| | |
|---------------------------------|--|
| Y GB 32 S O C L E 6 - 01 | 流水码 |
| 产品系列:GB-国标充电产品 | 线缆规格:2-2.5mm ² 6-6mm ² |
| 电流:16-16A 32-32A | 驱动形式:E=带电子锁 N=不带电子锁 |
| 类型:S-充电座 | 盖子形式:L=左端盖 R=右端盖 |
| 交直流:0=交流(单相) A=交流(三相) | |
| 模式:C=车端 | |

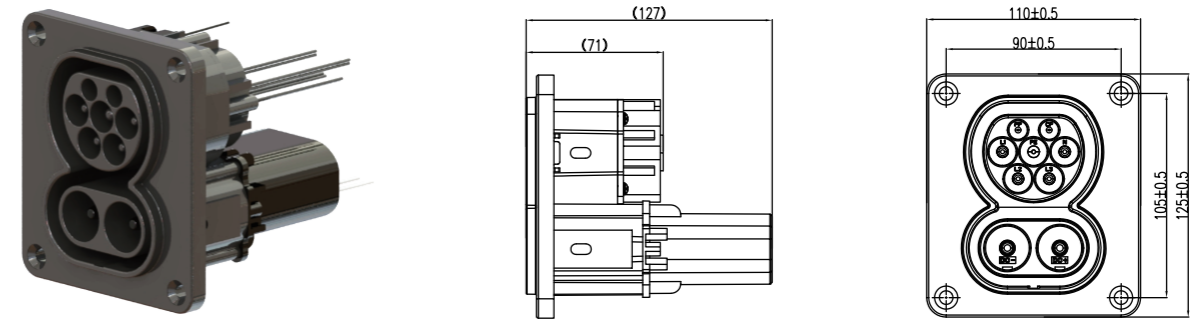
应用场景 Application

安装在车辆端用于电动汽车交流充电
Installed on the vehicle side for AC charging of electric vehicles

YGB250D国标一体式定制充电插座



YGB32S国标交流充电插座



技术参数 Technical Information

| | | | |
|--------------------------------|--|-----------------------|--|
| 适用标准 Design Standards | DC:GB/T20234-2015.1/3 AC:GB/T20234-2015.1/2 | 额定电压 Voltage | DC:750V DC / 1000V DC AC:250V AC /440V AC |
| 额定电流 Current capacity | DC:80A/125A/200A/250A AC:10A/16A/32A | 防护等级 IP Rating(Mated) | 盖上防护盖:IP54; 枪座插合:IP55 |
| 绝缘电阻 Insulation resistance | ≥1000MΩ | 阻燃等级 Inflammability | UL94-V0 |
| 端子温升 Terminal temperature rise | <50K | 温度 Temperature range | -30°C~ +60°C |
| 环保要求 Environment requirement | 符合Rosh | 机械寿命 Mechanical life | ≥10000次 |

技术参数 Technical Information

| | | | |
|------------------------------|----------------------------------|--------------------------------|--------------|
| 适用标准 Design Standards | IEC 62196 | 温度 Temperature range | -30°C~ +60°C |
| 额定电流 Current capacity | DC:80A/125A/150A/200A AC:16A/32A | 防护等级 IP Rating(Mated) | 盖上防护盖:IP54 |
| 额定电压 Voltage | DC:1000V AC:250V/440V | 阻燃等级 Inflammability | UL94-V0 |
| 绝缘电阻 Insulation resistance | ≥1000MΩ | 端子温升 Terminal temperature rise | <50K |
| 环保要求 Environment requirement | 符合rosh | 机械寿命 Mechanical life | ≥10000次 |

产品型号 Product specification

| | | |
|-----------------------------------|--|---|
| Y GB 250 D D C X E 70 - 01 | | 流水码 |
| 产品系列:GB-国标充电产品 | | 线缆规格:25-25mm ² 35-35mm ² 50-50mm ² 70-70mm ² |
| 电流:125-125A 200-200A 250-250A | | 驱动形式:E=带电子锁 N=不带电子锁 |
| 类型:D-定制开发 | | 盖子形式:X=塞盖 |
| 交直流:D=直流 | | |
| 模式:C=车端 | | |

产品型号 Product specification

| | | |
|---------------------------------|--|-----------------------|
| Y EU 32 S A C X E X - 01 | | 流水码 |
| 产品系列:EU-欧标充电产品 | | 线缆规格 |
| 电流:16-16A 32-32A | | 驱动形式:E=带电子锁 N=不带电子锁 |
| 类型:S-充电座 | | 盖子形式:L=左端盖 R=右端盖 X=塞盖 |
| 交直流:A=交流 D=直流 | | |
| 模式:C=车端 | | |

应用场景 Application

安装在车辆端用于电动汽车交/直流充电
Installed on the vehicle side for AC/DC charging of electric vehicles

应用场景 Application

安装在车辆端用于欧标电动汽车交流充电
Installed on the vehicle side for AC charging of European standard electric vehicles